

bluEvolution

# bluEvolution 82

Klasyczne wzornictwo  
i efektywność energetyczna



# Okna – indywidualne rozwiązania, nadające wartość

Okna mają stosunkowo niewielki udział w kosztach budowy, ale istotny wpływ na architekturę:

- Dopasowane pod względem stylistycznym okna nadają budynkom odpowiedniego wyglądu i podwyższają ich wartość.
- Pozytywnie wpływają na atmosferę we wnętrzach oraz na zdrowie i komfort użytkowników.
- Energia pobierana przez dobrze izolowane okna działa jak system grzewczy.
- Nowoczesne okna pozwalają zaoszczędzić od 25 do nawet 50 % kosztów ogrzewania, a tym samym redukują związane z tym obciążenia dla środowiska naturalnego i emisję CO<sub>2</sub>.
- Okna wpływają na jakość powietrza wewnątrz pomieszczenia.
- Odpowiednio dobrane okna pozwalają zmniejszyć ryzyko włamania nawet o 80 %.
- Okna o odpowiednich właściwościach pozwalają na redukcję poziomu obciążenia hałasem nawet o 75 % w rejonach silnie zurbanizowanych.

Lokalizacja, budynek i jego mieszkańcy są zawsze niepowtarzalni. W związku z tym nie istnieje jedno standardowe rozwiązanie i jedno okno spełniające wszystkie wymagania. Cena nie powinna być jedynym kryterium decyzyjnym. Okna należy konfigurować odpowiednio do wymagań indywidualnych, tak aby było dopasowane optymalnie i stało się „myWindow”.



# Dzięki powierzchniom haptycznym – okno staje się tą częścią mieszkania, którą można dosłownie doświadczyć

Sprawiamy, że okna z PCW są wyjątkowe. Dzięki specjalnie zaprojektowanym powierzchniom stają się czymś więcej, niż tylko stolarką. Są wyrażeniem własnego stylu. Wykorzystaj więc wszystkie zalety okien z profili Salamander – ich wygląd, wyszukane i oryginalne w dotyku materiały i zaprojektuj swój dom w indywidualny sposób, aż po najmniejszy szczegół. Wybierz system Greta® oferujący dodatkowo atrakcyjne i ekologiczne rozwiązania

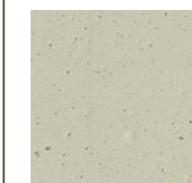


Greta® łączy w sobie atrakcyjne powierzchnie z maksymalnie zrównoważonym wykorzystaniem zasobów i optymalną izolacją cieplną. Nasi specjaliści od materiałów opracowali formułę recyklingu, która nadaje oknom kolor i ciekawą w dotyku strukturę. Profile produkowane są z wykorzystaniem energii ze źródeł odnawialnych. Można je w 100 % ponownie przetworzyć.

## Strona zewnętrzna i wewnętrzna



Tekstura wyprodukowana z PCW, pochodzącego w 100 % z recyklingu



Jasnoszary



Oliwkoszary\*



Kamiennoszary\*

\* w fazie projektowania

# Zasada C3 Salamander – sposób na optymalną konfigurację

Za pomocą specjalnej, opracowanej przez nas metody każdy znajdzie okno, które spełnia wszystkie oczekiwania. To właśnie te trzy czynniki decydują w znacznej mierze o tym, czy wybrane okno będzie pasować do budynku i czynników zewnętrznych:

## Climate



### Warunki klimatyczne i uwarunkowania lokalne

Krzywa i różnice temperatur, ilość opadów, liczba godzin słonecznych, opady śniegu, obciążenie wiatrem, statystyki włamań, stopień zanieczyszczenia powietrza, poziom obciążenia hałasem, wysokość nad poziomem morza.

## Case



### Parametry budynku

Rok budowy, rodzaj budynku, powierzchnia mieszkalna, liczba pięter, materiał ram okiennych, przeszklenie, ustawienie domu według współrzędnych GPS, liczba okien po każdej stronie budynku, rodzaj okien, liczba szprosów, wymiary okien, analiza sytuacji i doświetlenia – rzeczywistego z docelowym nasłonecznieniem wnętrza.

## Client



### Wymagania klienta

Strategia optymalizacji naświetlenia i energooszczędności, uwarunkowania historyczne budynku, styl regionalny, indywidualny wybór designu i materiału, czynniki ekologiczne, jak izolacja cieplna, recykling, oszczędność kosztów.

## Climate

System bluEvolution 82 oferuje efektywne rozwiązania w zakresie oszczędności energii oraz innowacyjną technologię uszczelnień na najwyższym poziomie. Nadaje się znakomicie do budynków pasywnych. Dzięki zoptymalizowanej

termicznie konstrukcji ramy i skrzydeł oraz zastosowaniu pakietu trzyszybowego umożliwia osiągnięcie współczynnika przenikania ciepła  $U_f = 0,92 \text{ W}/(\text{m}^2\text{K})$ . W związku z tym gwarantuje optymalną oszczędność kosztów ogrzewania i energii elektrycznej.

## Case

### Styl architektoniczny

bluEvolution 82 to klasyczne wzornictwo, pasujące do stylu każdego klienta. Występuje również w wersji zaokrąglonej.

### Doświetlenie

okna wyprodukowane na bazie profili bluEvolution 82 optymalnie doświetlają pomieszczenie.

### Statyka

standardowo oferujemy okna do rozmiaru 2,50 m, dzięki czemu zrealizować można wszystkie najczęściej spotykane wielkości.

### Izolacja

Zoptymalizowane wartości izolacyjne systemu bluEvolution 82, duże doświetlenie pomieszczenia, poprawiają bilans energetyczny okien – nawet w północnej części budynku.

## Client

### Izolacja akustyczna

dzięki zastosowaniu przeszkleń o grubości do 52 mm można osiągnąć izolacyjność akustyczną do 47 dB.

### Ochrona antywłamaniowa

zastosowanie standardowych rozwiązań bluEvolution 82 zapewnia ochronę przeciwwłamaniową do RC2.

### Powierzchnie

Biel Brüggmann, alternatywnie: barwienie w masie na kolor antracytowy, kremowy, brązowy i karmelowy. Ponad 40 folii dekoracyjnych, możliwość zastosowania nakładek aluminiowych.

### Dodatkowe dekory

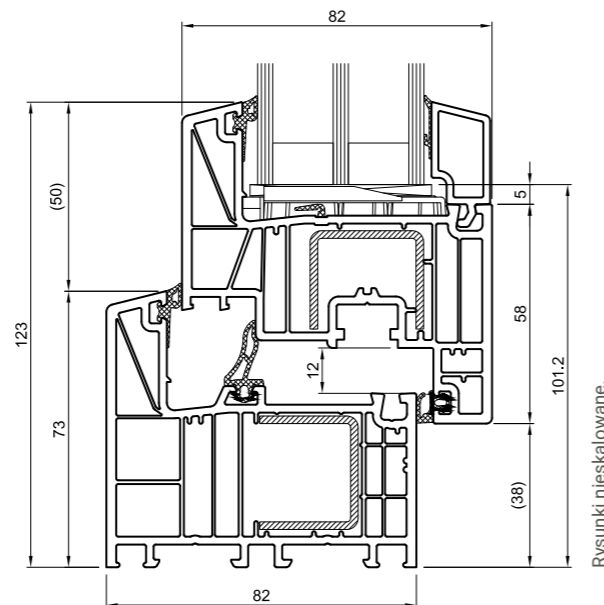
Greta®

# Zalety w skrócie



## System z uszczelką środkową:

- Innowacyjna technologia uszczelnień zapewnia optymalną efektywność energetyczną
- Spełnia wymogi budownictwa pasywnego
- Znakomity współczynnik przenikania ciepła przy zastosowaniu pakietu trzyszybowego



<b>Współczynnik przenikania ciepła</b>	MD do Wartość $U_f = 0,92 \text{ W}/(\text{m}^2\text{K})$ ; do Wartość $U_w = 0,65 \text{ W}/(\text{m}^2\text{K})$
<b>Izolacja akustyczna</b>	47 dB
<b>Odporność na włamanie</b>	do RC2
<b>Głębokość zabudowy</b>	82 mm
<b>Wysokość skrzydła</b>	69 mm
<b>Wysokość ramy</b>	73 mm
<b>Maksymalne wymiary</b>	Skrzydło standardowe: Szerokość do 1500 mm Wysokość do 2500 mm Skrzydło drzwi balkonowych: Szerokość do 1600 mm Wysokość do 2500 mm Skrzydło drzwi wejściowych: Szerokość do 1200 mm Wysokość do 2400 mm
<b>Zastosowanie</b>	Okna rozwiernie, okna uchylne i rozwierno-uchylne, drzwi boczne, harmonijkowe i uchylno-przesuwne, drzwi wejściowe

Współczynnik przenikania ciepła U:

Im mniejsza wartość U, tym mniejsze straty ciepłe zimą i przenikanie ciepła latem.  $U_f$  (frame) to wartość izolacji dla kombinacji ramy i skrzydła,  $U_w$  (window) wartość dla całego okna z przeszkleniem.

Prawo do zmian, pomyłek oraz błędów w druku i składzie zastrzeżone.

# Idealny, ekologiczny materiał – PCW

W trakcie produkcji profili okiennie – drzwiowych bazujemy na zrównoważonym ekologicznie, żywotnym surowcu, jakim jest PCW. Łączymy je z dekorami serii, dzięki czemu umożliwiamy indywidualne zaprojektowanie okna i dopasowanie je do każdego budynku – zarówno na zewnątrz, jak i od środka.

Produkcja w zakładach Salamander Window & Door Systems w w Türkheim i Włocławku (w Polsce) odbywa się w 100 % na bazie prądu ekologicznego.



# SALAMANDER

WINDOW & DOOR SYSTEMS



## Mamy odpowiednie okno, spełniające Twoje oczekiwania –

wszystko dzięki wieloletniemu doświadczeniu w konstruowaniu profili i ekstruzji PCW. Trwałość, indywidualność, zrównoważenie uwzględnione od samego początku. Stale rozwijamy nasze systemy, aby móc zaoferować Państwu idealne okno na przyszłość.

### Salamander Industrie-Produkte GmbH

Jakob-Sigle-Straße 58  
86842 Türkheim  
Niemcy

[salamander-windows.com](http://salamander-windows.com)



2021-08 PL

